

TM-T88V

Uživatelská příručka

Všechna práva vyhrazena. Žádná část této publikace nesmí být reprodukována, ukládána do databázových systémů, ani přenášena jakoukoli formou včetně elektronických, mechanických, fotoreprodukčních, záznamových nebo jiných prostředků bez předchozího písemného souhlasu společnosti Seiko Epson Corporation. V souvislosti s užitím informací obsažených v tomto dokumentu je vyloučena jakákoli patentová odpovědnost. I přes všechna opatření učiněná během přípravy této příručky společnost Seiko Epson Corporation nenese žádnou odpovědnost za případné chyby nebo nepřesnosti. Společnost Seiko Epson Corporation nenese žádnou odpovědnost ani za případné škody plynoucí z užití informací obsažených v této příručce.

Společnost Seiko Epson Corporation ani její pobočky neodpovídají uživateli tohoto produktu ani třetím stranám za škody, ztráty nebo náklady či výlohy způsobené uživateli nebo třetím stranám v důsledku následujících událostí: nehoda, chybné používání, zneužití nebo provádění neoprávněných zásahů, oprav či změn tohoto výrobku, nebo ignorování přesného dodržování pokynů k obsluze a údržbě vydaných Společností Seiko Epson Corporation (s výjimkou USA).

Společnost Seiko Epson Corporation nenese žádnou odpovědnost za jakékoli škody nebo problémy způsobené užitím jakéhokoli volitelného příslušenství nebo spotřebního materiálu, které nebyly společností Seiko Epson Corporation označeny jako originální produkty Epson nebo schválené produkty Epson.

EPSON je registrovaná ochranná známka společnosti Seiko Epson Corporation v Japonsku a v dalších zemích/regionech.

UPOZORNĚNÍ: Obsah této příručky podléhá změnám bez předchozího upozornění.

Copyright © 2010 Seiko Epson Corporation, Nagano, Japonsko.

Normy a schválení

Následující normy se vztahují pouze na tiskárny, které nesou příslušné označení. (Vyhovění normě EMC je testováno s použitím napájecích zdrojů Epson.)

Evropa:	Značení CE
Severní Amerika:	FCC/ICES-003 Třída A
Oceánie:	AS/NZS CISPR22 Třída A

VAROVÁNÍ

Tento přístroj je výrobkem třídy A. V domácím prostředí může tento přístroj způsobit rušení rozhlasového příjmu. V takovém případě může být uživatel odpovědný za učinění přiměřených nápravných opatření.

Připojení nestíněného propojovacího kabelu k této tiskárně má za následek zrušení platnosti EMC norem pro toto zařízení. Uživatel bere na vědomí, že změny či modifikace, které nebyly výslovně schváleny společností Seiko Epson Corporation, mohou mít za následek zrušení oprávnění k provozování tohoto výrobku.

CE značení

Tato tiskárna vyhovuje následujícím směrnici a normám:

Směrnice 2004/108/EC	EN 55022 třída A	
	EN 55024	
	IEC 61000-4-2	IEC 61000-4-5
	IEC 61000-4-3	IEC 61000-4-6
	IEC 61000-4-4	IEC 61000-4-11

Důležité bezpečnostní informace

V této části jsou uvedeny důležité informace, jejichž smyslem je zaručit bezpečné a efektivní používání tohoto výrobku. Přečtěte si pozorně tuto část a uchovejte ji na přístupném místě.

Legenda k symbolům

Symbole v této příručce jsou identifikovány podle stupně jejich důležitosti, jak je definováno v následujících odstavcích. Před zahájením manipulace s tímto výrobkem si pozorně přečtěte následující pokyny.

 **VAROVÁNÍ:**

Uvedená varování je nutné pečlivě dodržovat z důvodů zamezení vážných úrazů.

 **VÝSTRAHA:**

Uvedené výstrahy je nutné dodržovat z důvodů zamezení lehkých poranění obsluhy, poškození zařízení nebo ztráty dat.

Bezpečnostní opatření

 **VAROVÁNÍ:**

Pokud ze zařízení vychází kouř, nepřírodní zápach nebo nestandardní hluk, ihned je vypněte. Pokračování používání v tomto stavu může způsobit požár. Zařízení ihned odpojte od síťového napětí a obraťte se na vašeho dealera nebo na servisní centrum společnosti Seiko Epson s žádostí o radu.

Nikdy se nepokoušejte zařízení sami opravovat. Chybně provedené opravy mohou být nebezpečné.

Tento výrobek nikdy nerozebírejte, ani nemodifikujte. Neoprávněný zásah do tohoto výrobku může způsobit úraz nebo požár.

Dbejte na používání pouze předepsaného napájecího zdroje. Připojení k nesprávnému napájecímu napětí může způsobit požár.

Zabraňte pádu cizích předmětů na tento přístroj. Vniknutí cizích předmětů může způsobit požár.

Pokud do tohoto přístroje vnikne voda nebo jiná tekutina, ihned odpojte napájecí kabel ze zásuvky a obraťte se na vašeho dealera nebo na servisní centrum společnosti Seiko Epson s žádostí o pomoc. Pokračování používání může způsobit požár.

Při otevření krytu přepínačů DIP dbejte na to, aby byl tento kryt po jejich nastavení znovu uzavřen a zajištěn šroubem. Pokračování používání tohoto přístroje s otevřeným krytem může způsobit požár nebo úraz elektrickým proudem.

Ve vnitřním prostoru tohoto přístroje ani v jeho okolí nepoužívejte aerosolové sprejové výrobky obsahující vznětlivý plyn. Tato činnost může způsobit požár.

Nepřipojujte telefonní linkový kabel do konektoru pro otevírání zásuvky na peníze; v opačném případě může dojít k poškození tiskárny a telefonní linky.

 **VÝSTRAHA:**

Nepřipojujte kabely způsobem, který je v rozporu s popisem v této příručce. Zapojení odlišným způsobem může způsobit poškození zařízení nebo jeho vznícení.

Zajistěte, aby byl tento výrobek umístěn na pevném, stabilním a vodorovném povrchu. V případě pádu může tento výrobek prasknout nebo způsobit poranění.

Tento výrobek neprovozujte na místech vystavených silné vlhkosti nebo prašnosti. Nadměrná vlhkost nebo prašnost mohou způsobit poškození výrobku nebo jeho vznícení.

Na horní stranu tohoto výrobku nepokládejte těžké předměty. Nikdy se na tento výrobek nepostavujte, ani se o něj neopírejte. V opačném případě může být zařízení vystaveno pádu nebo převrácení s následným poškozením a možným úrazem osob.

Dbejte na to, aby nedošlo k poranění prstů o ruční řezač

- *Při vyjímání výtisku*
- *Při provádění jiných činností, například vkládání nebo výměny role papíru*

Z důvodů zajištění bezpečnosti tento výrobek před delším odstavením odpojte od napájecího napětí.

Varovné štítky

Varovné štítky umístěné na tomto výrobku obsahují následující výstrahy.



VÝSTRAHA:

Nedotýkejte se tepelné hlavy, ani rámu po její straně, neboť tyto součásti mohou být po tisku velmi horké.



VÝSTRAHA:

Dotek ručního řezače může způsobit úraz.

Omezení použití

Pokud se tento výrobek používá v aplikacích vyžadujících vysokou spolehlivost/ bezpečnost, například v zařízeních letecké, železniční, lodní nebo automobilové dopravy, apod.; v systémech na zamezení katastrof; v různých bezpečnostních systémech, apod.; ve funkčních/přesných zařízeních, apod., je nutné do projektu zahrnout opatření na zabezpečení proti selhání a redundantní prvky tak, aby byla zajištěna úplná spolehlivost systému. Vzhledem k tomu, že tento výrobek není navržen pro použití v aplikacích vyžadujících extrémně vysokou spolehlivost/bezpečnost, například v kosmických zařízeních, v hlavních komunikačních zařízeních, v zařízení na řízení jaderného provozu nebo v lékařských přístrojích zajišťujících přímou zdravotní péči, proveďte nejprve celkové vyhodnocení a zvažení vhodnosti použití výrobku pro takové účely.

Vybalení

Dodávka tiskárny se standardními specifikacemi obsahuje následující součásti.

V případě poškození jakékoli součásti se obraťte na vašeho dealera.

- | | |
|---|---|
| <input type="checkbox"/> Tiskárna | <input type="checkbox"/> Role papíru |
| <input type="checkbox"/> Kryt konektorů | <input type="checkbox"/> Kryt síťového spínače |
| <input type="checkbox"/> Vodítko role papíru* | <input type="checkbox"/> Proužky pro papír o šířce 58 mm × 2* |
| <input type="checkbox"/> Šroub* | <input type="checkbox"/> Síťový zdroj* |
| <input type="checkbox"/> Napájecí kabel* | <input type="checkbox"/> Záruční list* |
| <input type="checkbox"/> Instalační příručka | <input type="checkbox"/> TM-T88V Software & Documents Disc |

* Nemusí být součástí dodávky v závislosti na modelu tiskárny.

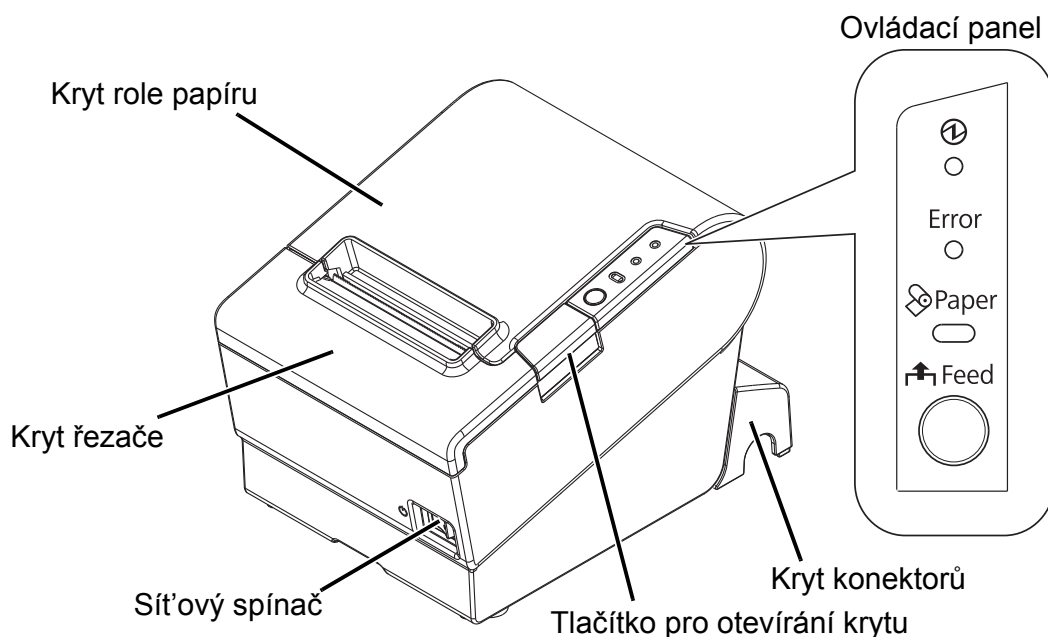
Stažení ovladačů, nástrojů a příruček

Nejnovější verze ovladačů, nástrojů a příruček jsou k dispozici ke stažení z jedné z následujících adres URL.

Pro zákazníky ze Severní Ameriky jsou určeny následující webové stránky: <http://www.epsonexpert.com/>, poté postupujte podle pokynů na obrazovce.

Pro zákazníky z jiných zemí jsou určeny následující webové stránky: <http://www.epson-pos.com/>

Názvy součástí



Ovládací panel

Ⓢ (napájení) LED indikátor

Tento LED indikátor svítí, je-li tiskárna zapnutá.

Error LED indikátor

Tento LED indikátor sděluje chybu.

Paper LED indikátor

Svítilí indikátor sděluje blížící se konec nebo vyčerpání papíru. Blikající indikátor sděluje pohotovostní režim.

Tlačítko Feed

Toto tlačítko slouží k podávání papíru.

Instalace tiskárny ve vodorovné nebo svislé poloze

Tiskárnu lze instalovat ve vodorovné poloze na rovném povrchu (s výstupem papíru nahoře) nebo ve svislé poloze (s výstupem papíru vpředu) zavěšením na stěnu s použitím volitelné sady závěsných držáků WH-10.

⚠ VAROVÁNÍ:

V případě zavěšení tiskárny na stěnu s použitím sady závěsných držáků dbejte na to, aby byl na tiskárně nasazen kryt konektorů.

Instalace tiskárny

Instalaci tiskárny provedete podle následujících kroků.

1. Připojte kabely.
2. Nasadte kryt konektorů.
3. Uspořádejte kabely.
4. Nainstalujte roli papíru.

Připojení kabelů

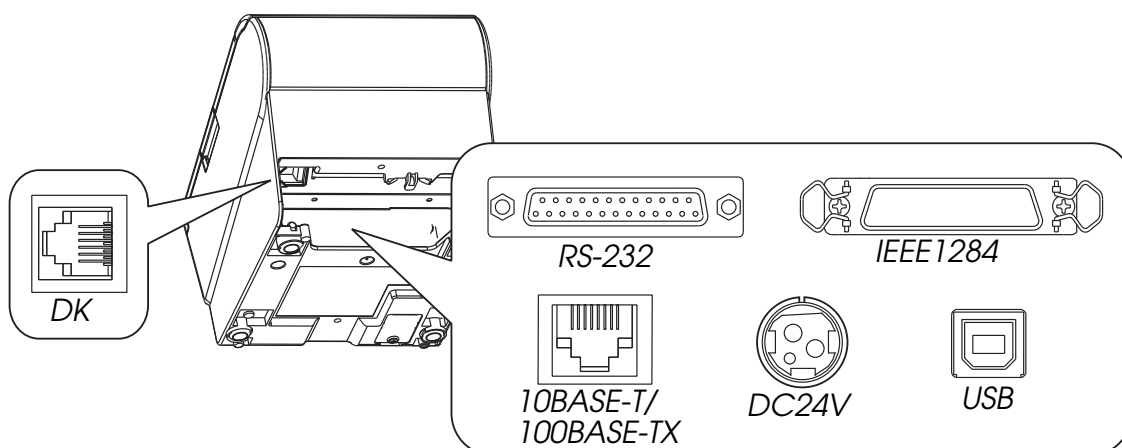
⚠ VÝSTRAHA:

U sériového rozhraní použijte kabel nulového modemu.

U paralelního rozhraní použijte kabel IEEE 1284.

V případě připojení přes rozhraní USB tiskárnu nezapínejte, dokud nebude nainstalován její ovladač.

1. Ujistěte se, zda je tiskárna vypnutá.
2. Připojte napájecí kabel a jednotlivé propojovací kabely do konektorů na zadním panelu tiskárny. Tvary jednotlivých konektorů jsou znázorněny na níže uvedeném obrázku. (Namontovaná rozhraní se liší podle jednotlivých modelů tiskárny.)

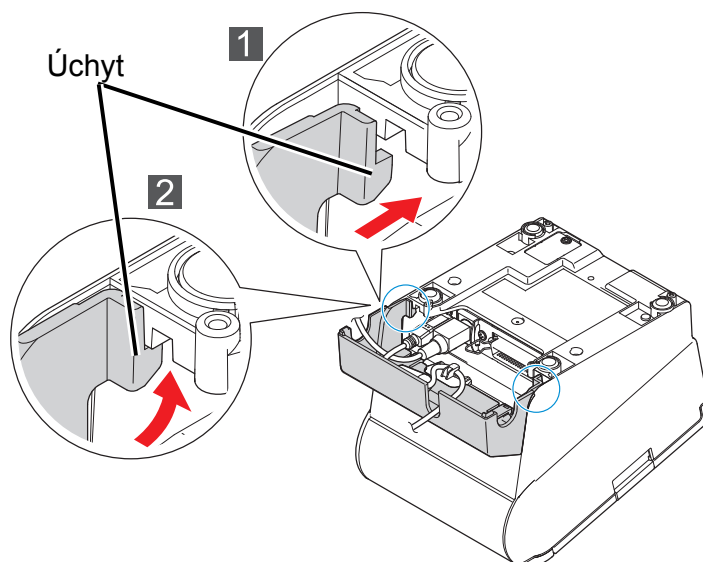


3. Připojte propojovací kabel k počítači.
4. Zasuňte napájecí kabel do síťové zásuvky.

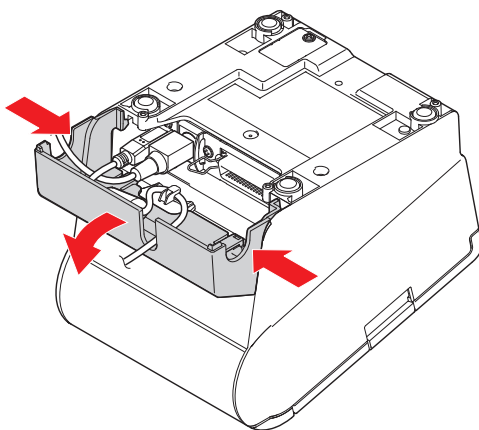
Nasazení krytu konektorů

Podle následujícího postupu nasadíte kryt konektorů, který chrání kabely.

1. Obrátte tiskárnu spodní stranou nahoru.
2. Umístěte dva háky na obou stranách krytu konektoru tak, aby zapadly do určených otvorů v krytu tiskárny.
3. Zatlačte kryt konektorů směrem dolů tak, aby zaklapnul do správné polohy v krytu tiskárny.



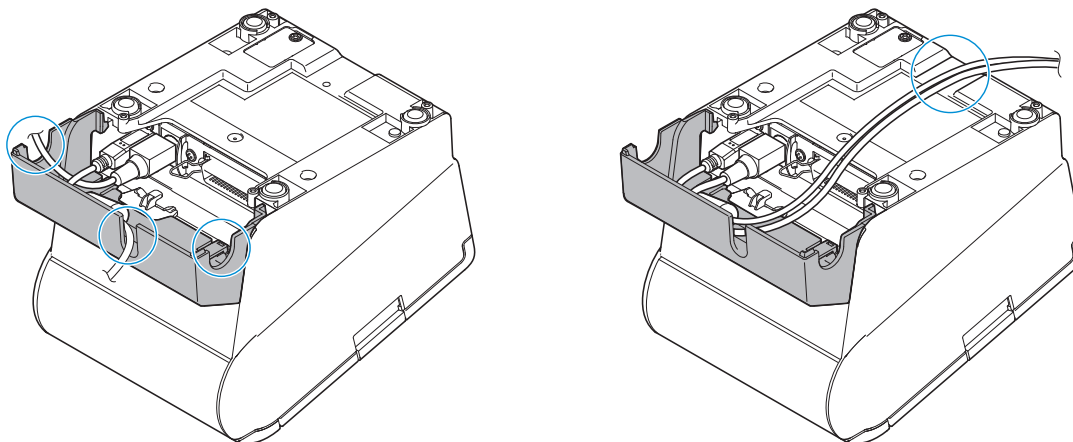
Chcete-li kryt konektorů vyjmout, obrátte tiskárnu spodní stranou nahoru, zatlačte kryt konektoru směrem dolů a zároveň tlačte obě jeho strany dovnitř, tak, aby došlo k uvolnění háků z krytu tiskárny.



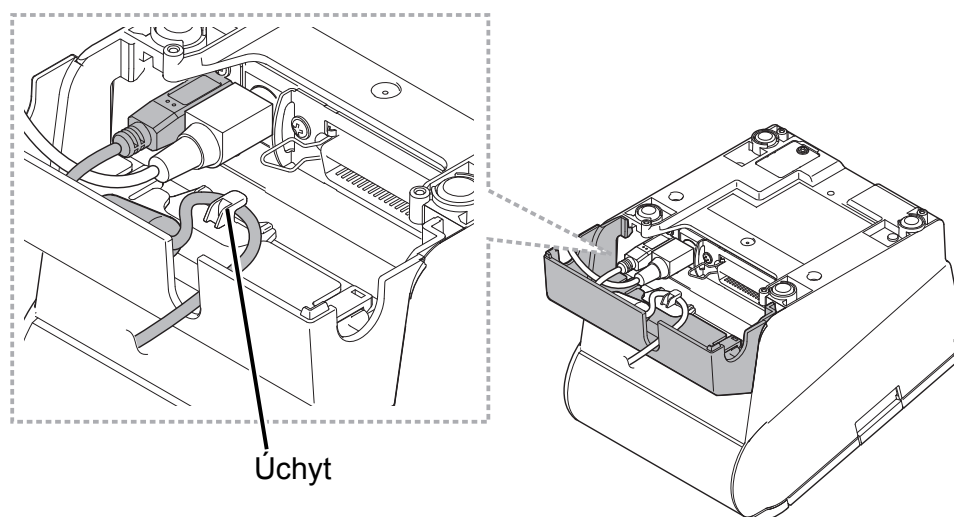
Uspořádání kabelů

Protáhněte kabely skrz průchody v krytu konektorů. Kryt konektorů je opatřen kabelovými průchody v zadní části a po obou stranách.

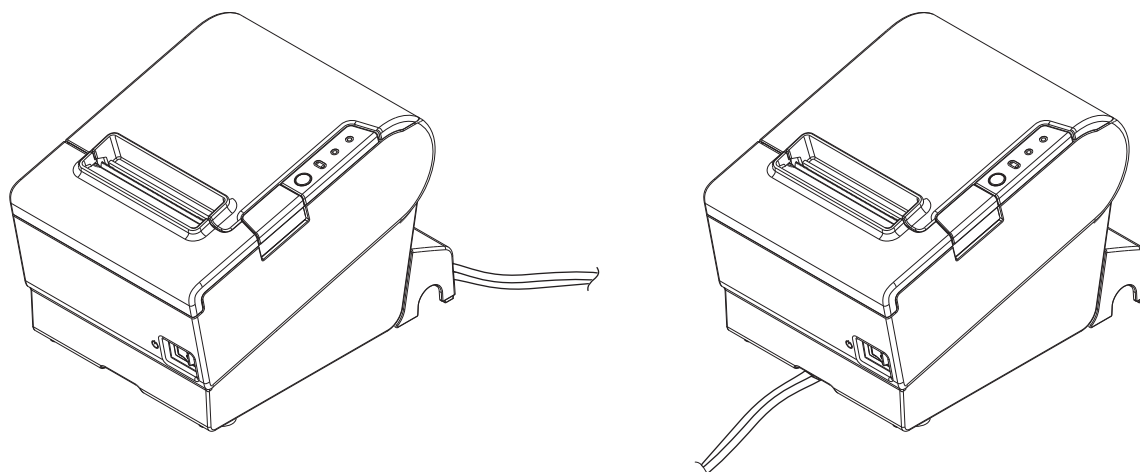
Sériový kabel, kabel USB nebo napájecí kabely můžete také přivést zepředu provléknutím skrz drážku na spodní straně tiskárny.



Chcete-li kabel USB protáhnout kabelovým průchodem na zadní straně, ved'te jej přes kabelový úchyt na tiskárně, aby byl chráněn proti vytržení.



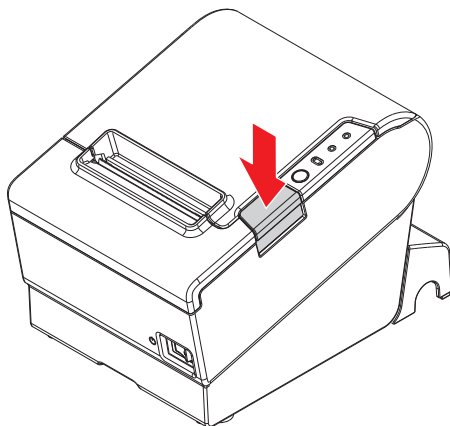
Po dokončení uspořádání kabelů obraťte tiskárnu zpět a ujistěte se, zda nedošlo k uskřípnutí kabelů.



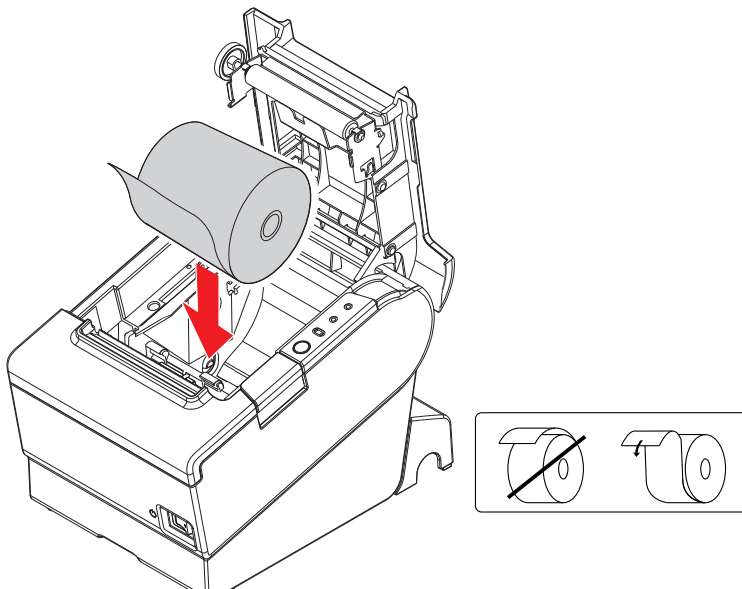
Instalace role papíru

Roli papíru nainstalujete podle následujícího postupu. Chcete-li změnit šířku papíru pomocí vodítka role, viz část “Změna šířky papíru” na straně 11.

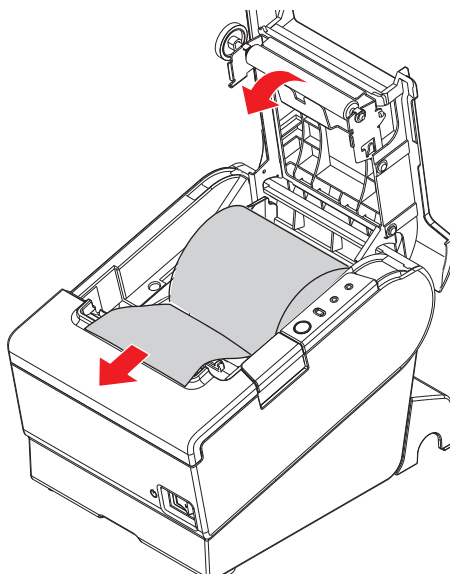
1. Otevřete kryt role papíru stisknutím tlačítka pro otevírání krytu.



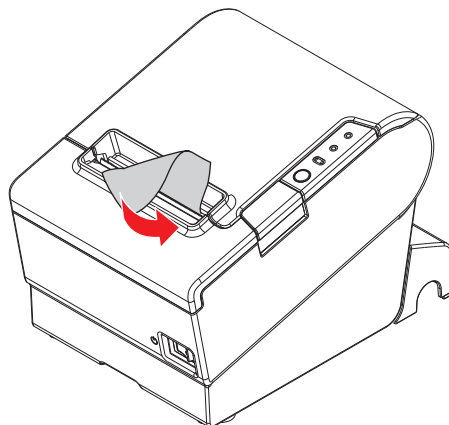
2. Vyjměte použitou cívku role papíru, pokud je přítomna, a vložte novou roli. Správný směr podávání papíru je znázorněn na níže uvedeném obrázku.



3. Povytáhněte část papíru a zavřete kryt role.



4. Papír odtrhněte.



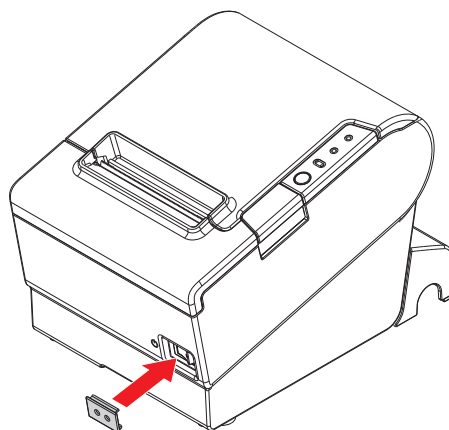
Montáž krytu síťového spínače

Dodávaný kryt chrání síťový spínač před nežádoucím náhodným stisknutím. Síťový spínač můžete zapínat a vypínat zasunutím špičatého nástroje do otvorů v krytu spínače. K odejmutí krytu použijte špičatý nástroj.

Chcete-li tento kryt používat, nainstalujte jej způsobem znázorněným na níže uvedeném obrázku.

⚠ VAROVÁNÍ:

Pokud při nasazeném krytu síťového spínače dojde k nehodě, ihned odpojte napájecí kabel ze zásuvky. Pokračování používání tiskárny v tomto stavu může způsobit požár nebo úraz elektrickým proudem.



Změna šířky papíru

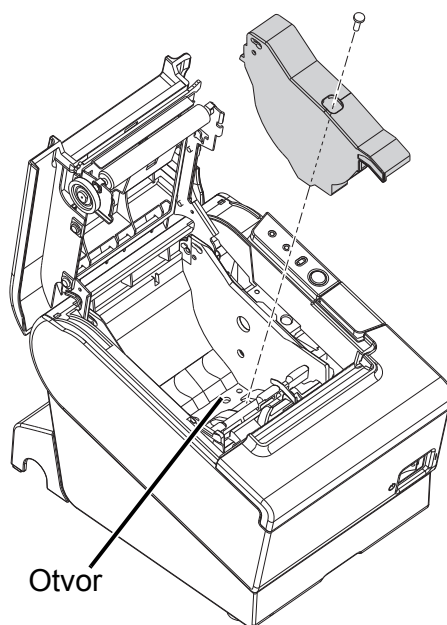
Je-li k tiskárně dodáváno vodítko role papíru, můžete je nainstalovat a poté měnit šířku papíru v rozsahu 80 mm až 58 mm. Šířku papíru změníte podle následujícího postupu.

⚠ VÝSTRAHA:

Po změně šířky papíru z 80 mm na 58 mm již tuto šířku nelze vrátit zpět na 80 mm.

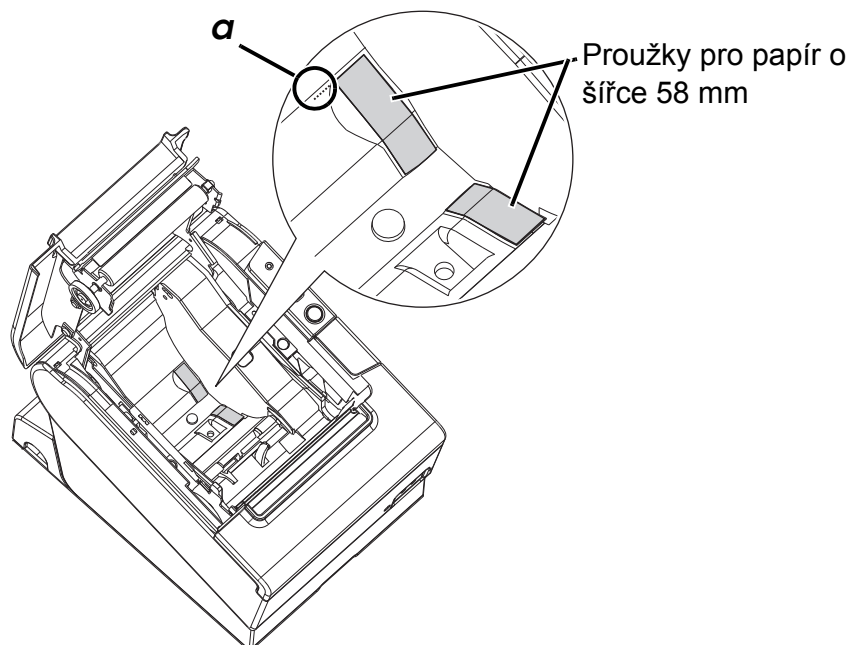
Pokud změníte šířku papíru, dbejte také na provedení odpovídajícího nastavení této šířky v softwarovém nástroji pro model TM-T88V.

1. Otevřete kryt role papíru.
2. Nainstalujte vodítko role papíru tak, aby byl výstupek na jeho spodní straně vyrovnan s otvorem na pravé straně držáku role.



3. Zajistěte vodítko role papíru utahením dodávaného šroubu.

- Na spodní stranu držáku role nalepte 2 dodávané proužky tak, aby byly umístěny podél vodítka role. Dbejte na to, aby mezera mezi horním okrajem proužku a linií drážky ve vodítku role (vyznačeno jako bod **a** na obrázku) byla nejvýše 0,5 mm.



- Nainstalujte správně roli papíru.
- Zavřete kryt role.

Odstraňování problémů

Na ovládacím panelu nesvítí žádné indikátory.

Zkontrolujte, zda je napájecí kabel řádně připojen do zásuvky na tiskárně a do síťové zásuvky.

Error LED indikátor svítí a nelze tisknout.

- Zkontrolujte, zda je uzavřen kryt role papíru. Je-li otevřený, zavřete jej.
- Pokud **svítí Paper LED** indikátor, zkontrolujte, zda je role papíru správně nainstalovaná a zda obsahuje dostatek zbývajících papíru.

Error LED indikátor bliká a nelze tisknout

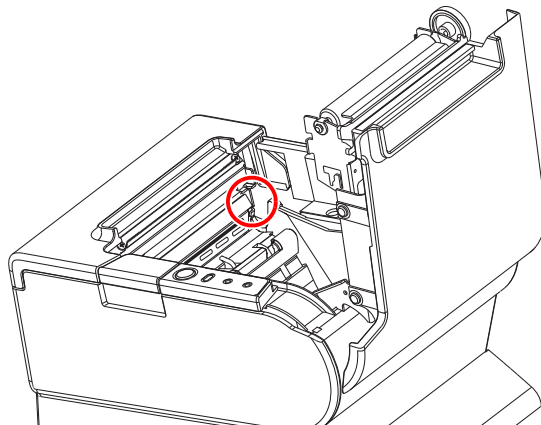
- Zkontrolujte, zda nedošlo k zaseknutí papíru. Pokud došlo k zaseknutí papíru, odstraňte zaseknutí podle dále uvedeného postupu, poté správně nainstalujte roli papíru.
- Při přehřátí tiskové hlavy se tisk zastaví a při jejím ochlazení automaticky pokračuje.
- V ostatních případech tiskárnu vypněte a po uplynutí 10 sekund ji znovu zapněte.

Odstranění zaseknutí papíru

Pokud dojde k zaseknutí papíru, nikdy papír nevytahujte silou. Otevřete kryt role papíru a vyjměte zaseknutý papír.

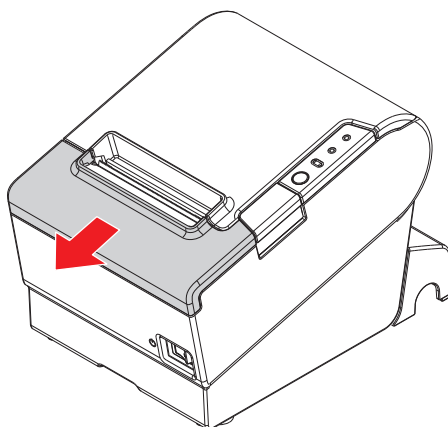
  **VÝSTRAHA:**

Nedotýkejte se tepelné hlavy, ani rámu po její straně (vyznačeno kroužkem na níže uvedeném obrázku), neboť tato součást může být po tisku velmi horká.

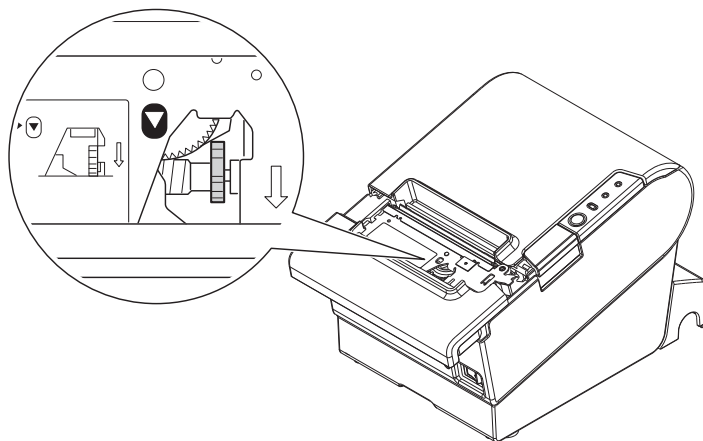


Pokud kryt role papíru nelze otevřít, postupujte podle dále uvedených kroků.

1. Vypněte tiskárnu.
2. Otevřete kryt řezače jeho posunutím k přední straně.



3. Otáčejte kolečkem, dokud v otvoru nebude patrný trojúhelník. Nůž řezače se tím navrátí do normální polohy. Jako pomůcku můžete použít štítek v blízkosti řezače.



4. Zavřete kryt řezače.
5. Otevřete kryt role papíru a vyjměte zaseknutý papír.

Čištění

Čištění krytu tiskárny

Zajistěte, aby byla tiskárna vypnutá, poté z jejího krytu otřete nečistotu pomocí suché nebo vlhké tkaniny.

⚠ VÝSTRAHA:

K čištění tohoto výrobku nikdy nepoužívejte líh, benzín, ředidlo, ani jiná rozpouštědla. V opačném případě může dojít k poškození nebo k prasknutí plastových a pryžových součástí.

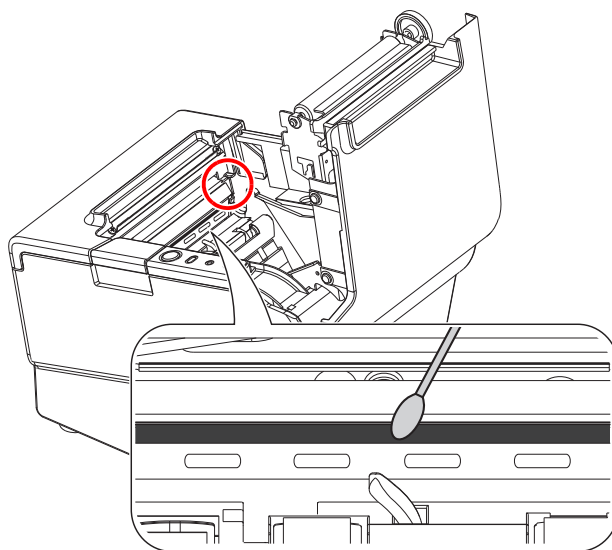
Čištění tepelné hlavy

⚠ ⚠ VÝSTRAHA:

Tepelná hlava a rám po její straně (vyznačeno kroužkem na níže uvedeném obrázku) mohou být po tisku velmi horké. Dbejte na to, abyste se jí nedotýkali a před čištěním jí ponechte vychladnout. Dbejte na to, aby se tepelná hlava nepoškodila dotekem prstů nebo jakýmkoli tvrdým předmětem.

Vypněte tiskárnu, otevřete kryt role papíru a vyčistěte součásti tepelné hlavy pomocí tampónu vaty napuštěné lihovým rozpouštědlem (ethanolem nebo přípravkem IPA).

Společnost Epson doporučuje čistit tepelnou hlavu pravidelně (obvykle jednou za 3 měsíce), aby byla zachována odpovídající kvalita tisku.



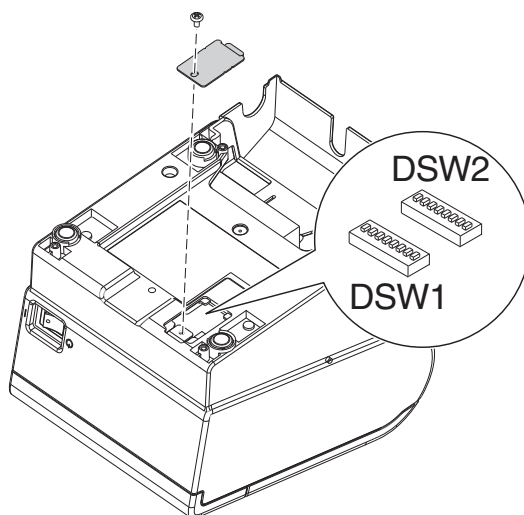
Nastavení DIP přepínačů

VÝSTRAHA:

Před odstraněním krytu DIP přepínačů nezapomeňte tiskárnu vypnout. V případě odstranění tohoto krytu při zapnuté tiskárně mohou vzniknout různé problémy, například zkrat, které mají za následek chybnou funkci tiskárny.

1. Vypněte tiskárnu.
2. Obrat' te tiskárnu spodní stranou nahoru.
3. Odstraňte kryt DIP přepínačů odejmutím šroubu.
4. Proveďte požadované nastavení DIP přepínačů pomocí nástroje s ostrým koncem.
5. Nasad'te kryt DIP přepínačů zpět a zajistěte jej namontováním šroubu.

Účinek nového nastavení se projeví až po zapnutí tiskárny.



Tabulky DIP přepínačů

Při použití sériového rozhraní

Banka DIP přepínačů 1

PŘE- PÍ- NAČ	Funkce	ON	OFF
1-1	Chyba příjmu dat	Ignorováno	Tiskne “?”
1-2	Kapacita příjmové vyrovnávací paměti	45 bytů	4 KB
1-3	Výměna dat	XON/XOFF	DTR/DSR
1-4	Délka datového slova	7 bitů	8 bitů
1-5	Kontrola parity	Povoleno	Zakázáno
1-6	Volba parity	Sudá	Lichá
1-7 1-8	Přenosová rychlost (viz Tabulka A.)		

Banka DIP přepínačů 2

PŘE- PÍ- NAČ	Funkce	ON	OFF
2-1	Výměna dat (stav BUSY (obsazeno))	Příjmová vyrovnávací paměť zaplněna	Offline nebo Příjmová vyrovnávací paměť zaplněna
2-2	Nastavení neměnit	Pevně nastaveno na OFF	
2-3 2-4	Hustota tisku	Viz Tabulka B	
2-5	Podmínka uvolnění stavu BUSY příjmové vyrovnávací paměti (je-li kapacita příjmové vyrovnávací paměti nastavena na 4 KB.)	Uvolnění stavu BUSY, pokud zbývající kapacita příjmové vyrovnávací paměti dosáhne 138 bytů.	Uvolnění stavu BUSY, pokud zbývající kapacita příjmové vyrovnávací paměti dosáhne 256 bytů.
2-6	Nastavení neměnit	Pevně nastaveno na OFF	
2-7	Reset pinu 6 rozhraní	Povoleno	Zakázáno
2-8	Reset pinu 25 rozhraní	Povoleno	Zakázáno

Tabulka A

Přenosová rychlost (b/s) v bitech za sekundu	PŘE- PÍNAČ 1-7	PŘE- PÍNAČ 1-8
38400 ^{*1}	ON	ON
4800	OFF	ON
9600	ON	OFF
19200	OFF	OFF

*1: Jsou-li DIP přepínače 1-7 a 1-8 nastaveny v zapnuté poloze, lze přenosovou rychlost nastavit na jednu z následujících sedmi možností: 2400, 4800, 9600, 19200, 38400, 57600 a 115200 b/s pomocí řídicích příkazů.

Při použití paralelního rozhraní

Banka DIP přepínačů 1

PŘE- PÍ- NAČ	Funkce	ON	OFF
1-1	Automatické řádkování	Vždy povoleno	Vždy zakázáno
1-2	Kapacita příjmové vyrovnávací paměti	45 bytů	4 KB
1-3	Výběr čidel papíru, která budou předávat signály konce papíru (výchozí hodnota příkazu) z paralelního rozhraní.	Zakázáno	Čidlo konce role papíru povoleno, čidlo blízkého se konce role papíru povoleno
1-4	Výstup chybového signálu z paralelního rozhraní	Zakázáno	Povoleno
1-5~ 1-8	Nedefinováno		

Banka DIP přepínačů 2

PŘE- PÍ- NAČ	Funkce	ON	OFF
2-1	Výměna dat (stav BUSY (obsazeno))	Příjmová vyrovnávací paměť zaplněna	Offline nebo Příjmová vyrovnávací paměť zaplněna
2-2	Nastavení neměnit	Pevně nastaveno na OFF	
2-3 2-4	Hustota tisku	Viz Tabulka B	
2-5	Podmínka uvolnění stavu BUSY příjmové vyrovnávací paměti (je-li kapacita příjmové vyrovnávací paměti nastavena na 4 KB.)	Uvolnění stavu BUSY, pokud zbývající kapacita příjmové vyrovnávací paměti dosáhne 138 bytů.	Uvolnění stavu BUSY, pokud zbývající kapacita příjmové vyrovnávací paměti dosáhne 256 bytů.
2-6 2-7	Nastavení neměnit	Pevně nastaveno na OFF	
2-8	Signál resetu I/F pinu 31 (neměňte nastavení)	Pevně nastaveno na ON	

Tabulka B

Hustota tisku/nízký výkon	PŘE- PÍNAČ 2-3	PŘE- PÍNAČ 2-4
Hustota tisku “Normální”	OFF	OFF
Hustota tisku “Střední”	ON	OFF
Hustota tisku “Tmavá”	OFF	ON
Nenastavovat	ON	ON

Při použití rozhraní USB/Ethernet/bezdrátové sítě LAN

Banka DIP přepínačů 1

PŘE- PÍ- NAČ	Funkce	ON	OFF
1-1	Automatické řádkování	Vždy povoleno	Vždy zakázáno
1-2	Kapacita příjmové vyrovnávací paměti	45 bytů	4 KB
1-3~ 1-8 ^{*1}	Nedefinováno		

*1: Při používání rozhraní USB u modelu se sériovým nebo paralelním rozhraním má DIP přepínač 1-8 následující funkce.

PŘE- PÍ- NAČ	Funkce	ON	OFF
1-8	Funkce úspory energie pro rozhraní USB	Zakázáno	Povoleno

Banka DIP přepínačů 2

PŘE- PÍ- NAČ	Funkce	ON	OFF
2-1	Výměna dat (stav BUSY (obsazeno))	Příjmová vyrovnávací paměť zaplněna	Offline nebo Příjmová vyrovnávací paměť zaplněna
2-2	Nastavení neměnit	Pevně nastaveno na OFF	
2-3 2-4	Hustota tisku	Viz Tabulka B	
2-5	Podmínka uvolnění stavu BUSY příjmové vyrovnávací paměti (je-li kapacita příjmové vyrovnávací paměti nastavena na 4 KB.)	Uvolnění stavu BUSY, pokud zbývající kapacita příjmové vyrovnávací paměti dosáhne 138 bytů.	Uvolnění stavu BUSY, pokud zbývající kapacita příjmové vyrovnávací paměti dosáhne 256 bytů.
2-6 2-7	Nastavení neměnit	Pevně nastaveno na OFF	
2-8	Nastavení neměnit	*2	

*2: Nastavení DIP přepínače 2-8 do polohy ZAP nebo VYP závisí na modelu tiskárny.

Tabulka B

Hustota tisku/nízký výkon	PŘE- PÍNAČ 2-3	PŘE- PÍNAČ 2-4
Hustota tisku "Normální"	OFF	OFF
Hustota tisku "Střední"	ON	OFF
Hustota tisku "Tmavá"	OFF	ON
Nenastavovat	ON	ON

Technické údaje

	Šířka papíru 80 mm	Šířka papíru 58 mm*1
Metoda tisku	Tepelný řádkový tisk	
Hustota bodů	180 dpi × 180 dpi [počet bodů na 25,4 mm {1"}]	
Směr tisku	Jednosměrný s třecím podáváním	
Šířka tisku	72 mm {2,83"}, 512 bodových pozic	50,8 mm {2,0"}, 360 bodových pozic
Počet znaků na řádek (výchozí nastavení)	Písmo A: 42; Písmo B: 56	Písmo A: 30; Písmo B: 40
Rozteč znaků (výchozí nastavení)	Písmo A: 0,28 mm {0,01"} (2 body), Písmo B: 0,28 mm {0,01"} (2 body)	
Velikost znaků	Standardní/Dvojitá výška/Dvojitá šířka/Dvojitá šířka a Dvojitá výška Písmo A: 1,41 × 3,39/1,41 × 6,77/2,82 × 3,39/2,82 × 6,77 mm Písmo B: 0,99 × 2,40/0,99 × 4,80/1,98 × 2,40/1,98 × 4,80 mm	
Struktura znaků	Písmo A (výchozí nastavení): 12 × 24; Písmo B: 9 × 17 (včetně 2-bodové vodorovné rozteče)	
Počet znaků	Alfanumerické znaky: 95; Mezinárodní znakové sady: 18 sad Rozšířená grafika: 128 × 43 stránek (včetně stránky definované uživatelem)	

	Šířka papíru 80 mm	Šířka papíru 58 mm*1
Rychlost tisku	300 mm/s {11,8"/s} max.; 70,9 lps (4,23 mm {1/6"} podávání) Žebříčkový čárový kód a 2D kód: 100 mm/s {2,4"/s}	
	Výše uvedené rychlosti jsou pouze orientační. Hodnoty platí, pokud tiskárna tiskne s hustotou "Normální" při napětí 24 V a teplotě 25°C {77°F} Rychlost se nastavuje automaticky v závislosti na přiloženém napětí a teplotě hlavy.	
Rychlost podávání papíru	Cca 200 mm/s {cca 7,9"/s} (souvislé podávání papíru pomocí tlačítka Feed.)	
Řádkování (výchozí nastavení)	4,23 mm {1/6"}	
Role papíru (s jednou kopií)	Šířka	79,5 mm ± 0,5 mm {3,13" ± 0,02"} 57,5 mm ± 0,5 mm {2,26" ± 0,02"}
	Průměr	Maximální vnější průměr: 83 mm {3,27"}
	Vřeteno	Průměr vřetene: Vnitřní: 12 mm {0,47"}; Vnější: 18 mm {0,71"}
Typ tepelného papíru	NTP080-80	NTP058-80
Rozhraní (kompatibilní)	Sériové (RS-232)/paralelní (IEEE1284)/Ethernet (10BASE-T/100BASE-TX)/ bezdrátová síť LAN (IEEE802.11b)/USB [shoda: USB 2.0, rychlost komunikace: plná rychlost (12 Mb/s)]/USB včetně napájení [rychlost komunikace: plná rychlost (12 Mb/s)]	
Příjmová vyrovnávací paměť	4 KB/45 bytů	
Funkce zásuvky na peníze	2 jednotky	
Napájecí napětí*2	DC + 24 V ± 7%	
Odběr proudu	Střední hodnota: Cca 1,8A	
Teplota	Provozní: 5 až 45°C {41 až 113°F} Skladovací: -10 až 50°C {14 až 122°F}, s výjimkou papíru	
Vlhkost	Provozní: 10 až 90% RH Skladovací: 10 až 90% RH, s výjimkou papíru	
Celkové rozměry	148 × 145 × 195 mm {5,83 × 5,71 × 7,68"} (V × Š × H)	
Hmotnost (celková)	Cca 1,6 kg {3,5 lb}	

lps: řádků za sekundu dpi: počet bodů na 25,4 mm (body na palec)

*1: Uvedené hodnoty platí při změně nastavení šířky papíru na 58 mm instalováním vodička role a nastavení této šířky v softwarovém nástroji pro model TM-T88V. V závislosti na modelu tiskárny nemusí být vodičko role dodáváno.

*2: Dbejte na to, aby použitý napájecí zdroj splňoval bezpečnostní normy a vyhovoval následujícím specifikacím.
Jmenovitý výstup: 24 V/2,0 A nebo vyšší, Maximální výkon: 240 VA nebo nižší